

**Руководство
пользователя**

Меры предосторожности.....	01.
Таблицы с изображениями деталей и содержание.....	02.
Крепёж и инструменты.....	03.
Сборка.....	04.
Настройка.....	08.
Настройка длины шага.....	09.
Техническое обслуживание и устранения неисправностей	10.
Компьютер.....	A.
Разминка.....	B.
Перечень деталей.....	C.
Подробный чертёж.....	#.

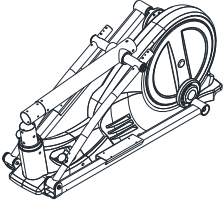
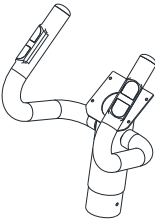


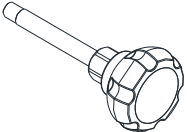
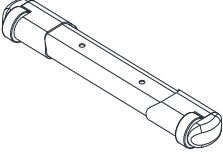
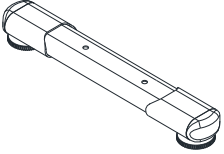
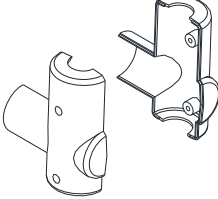
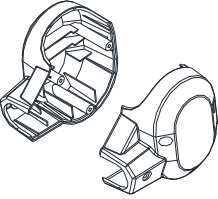
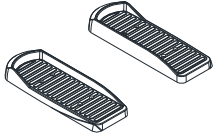
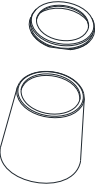
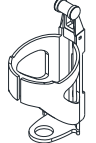

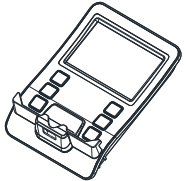

При использовании данного оборудования обязательно соблюдайте общие меры безопасности, в частности, инструкции, приведённые ниже. Обязательно прочтите все инструкции перед использованием тренажера.


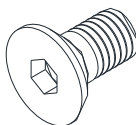
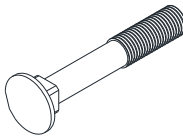

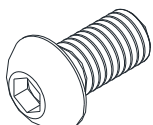
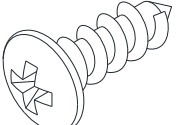
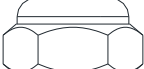
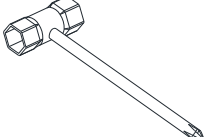
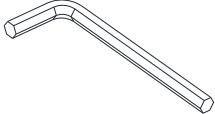
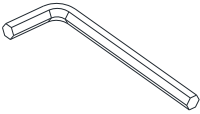
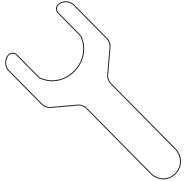
1. Прочтите все инструкции, приведенные в данном руководстве, и сделайте разминку перед началом тренировки.
2. Перед началом занятий настоятельно рекомендуется размять все группы мышц, чтобы избежать травмирования. Пожалуйста, ознакомьтесь с рекомендуемыми для разминки упражнениями, приведенными в разделе «Разминка», и выполняйте необходимые упражнения до и после тренировки.
3. Перед использованием убедитесь, что все компоненты исправны и находятся в рабочем состоянии. Устанавливайте тренажёр только на ровную поверхность. Рекомендуется подстелить под тренажёр коврик или другой материал.
4. При использовании тренажёра, надевайте специальную спортивную одежду и обувь. Не используйте одежду, которая может попасть в движущиеся части тренажёра.
5. Не пытайтесь производить техническое обслуживание и менять настройки самостоятельно, помимо действий, описанных в данном руководстве. При возникновении неисправностей, прекратите использование тренажёра и проконсультируйтесь с Авторизованным представителем сервисного обслуживания.
6. Будьте осторожны и внимательны, когда спускаетесь или встаете на тренажёр. Перед тем как вставать на тренажёр, возьмитесь за поручни и удостоверьтесь, что педаль, расположенная ближе к вам, находится в нижнем положении. Поставьте ногу на эту педаль, перешагните через раму и после этого поставьте другую на ногу на вторую педаль. Во время эксплуатации тренажёра держитесь за поручни. Чтобы проверить плавность движения педалей, сначала подвигайте руль к себе и от себя и только после этого начните вращать педали. Чтобы спуститься с тренажёра, установите одну из педалей в нижнее положение и снимите с неё ногу. После этого снимите ногу с педали, находящейся в верхнем положении.
7. Не используйте тренажёр на улице.
8. Тренажёр предназначен только для домашнего использования.
9. Не допускайте присутствия более одного человека на тренажёре.
10. Не допускайте к тренажёру детей и домашних животных. Тренажёр предназначен только для взрослых пользователей. Если вы почувствовали боль в груди, тошноту, головокружение или затруднение дыхания, немедленно прекратите тренировку и проконсультируйтесь с врачом о возможности дальнейшего использования.
11. Если вы почувствовали боль в груди, тошноту, головокружение или затруднение дыхания, немедленно прекратите тренировку и проконсультируйтесь с врачом о возможности дальнейшего использования.
12. Максимальный вес пользователя **300 фунтов/135 кг.**

ВНИМАНИЕ: Перед началом любой программы физической тренировки, проконсультируйтесь с врачом. Это особенно важно для людей старше 35 лет или тех, у кого есть проблемы со здоровьем. Внимательно прочитайте все инструкции перед началом использования данного оборудования.

ВНИМАНИЕ: Внимательно прочитайте все инструкции перед началом использования данного оборудования. Сохраните данное Руководство пользователя для дальнейшего использования.

**Таблица с изображениями деталей
и содержание**

<p>A01</p>  <p>Основная рама</p>	<p>A09</p>  <p>Фиксированный руль</p>	<p>A12</p>  <p>Поручень двойного назначения/Л.</p>	<p>A13</p>  <p>Поручень двойного назначения/Пр.</p>	<p>C31 2 комплекта</p>  <p>Ручка</p>
<p>A07</p>  <p>Трубка переднего стабилизатора</p>	<p>A08</p>  <p>Трубка заднего стабилизатора</p>	<p>C18/C30</p>  <p>Накладка оси – А/В</p>	<p>C28/C29</p>  <p>Колпачок оси – А/В</p>	<p>C03/C12</p>  <p>Педали /Л. и Пр.</p>
<p>C27/C06</p>  <p>Резиновая прокладка в форме наклейки с колпачком</p>	<p>C24</p>  <p>Бутылкодержатель</p>	<p>F01</p>  <p>Бутылка для воды</p>	<p>D02</p>  <p>Компьютер</p>	<p>D08 1 шт.</p>  <p>Адаптер</p>

В30 (1) 4 шт.  Волнистая шайба М8х20х1,5Т	В05 (2) 8 шт.  Винт М6х12	В04 (3) 4 шт.  Болт с квадратным подголовком М8х50	В01 (4) 4 шт.  Волнистая шайба М8х20х1,5Т	В02 (5) 4 шт.  Винт М8х15
В22 (6) 1 шт.  Винт М5х16	В19 (7) 1 шт.  Нейлоновая гайка М8			
1 шт.  Шестигранная головка с отвёрткой Phillips (13мм/14мм)	1 шт.  Шестигранный ключ (М5)	1 шт.  Шестигранный ключ (М4)	1 шт.  Шестигранный инструмент (50 мм)	

1. ПРОСТРАНСТВО ДЛЯ СБОРКИ

1.1 Освободите пространство площадью 2X2,5 кв. м. перед тем, как вынуть Эллиптический кросс-тренажёр из упаковки.

2. ПОДГОТОВИТЕЛЬНЫЕ МЕРОПРИЯТИЯ

2.1 Используйте острый нож, чтобы разрезать картонную упаковку. Разложите содержимое на полу.

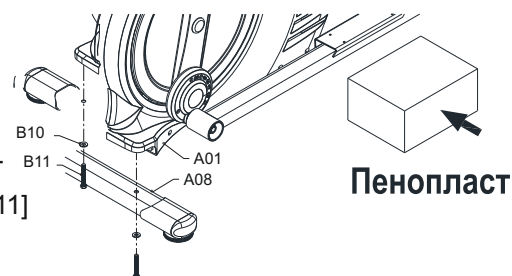
2.2 Снимите все незакрепленные детали.

2.3 Просмотрите «ПЕРЕЧЕНЬ ДЕТАЛЕЙ» и удостоверьтесь, что все детали имеются в наличии.

3. УСТАНОВКА ТРУБКИ ЗАДНЕГО СТАБИЛИЗАТОРА

3.1 Приподнимите Основную раму [A01], подложив под неё блок Пенопласта. Это облегчит процедуру сборки.

3.2 Прикрепите Трубку заднего стабилизатора [A08] к задней изогнутой пластине Основной рамы [A01] при помощи 2 Винтов 3/8" [B11] и 2 Шайб 3/8" [B10].

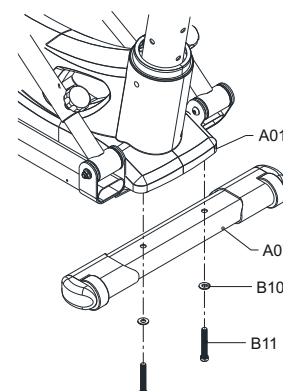


[Ослабьте винты при помощи Шестигранной головки Phillips, которая поставляется вместе с тренажёром].

4. УСТАНОВКА ТРУБКИ ПЕРЕДНЕГО СТАБИЛИЗАТОРА

4.2 Прикрепите Трубку переднего стабилизатора [A07] к передней изогнутой пластине Основной рамы [A01] при помощи 2 Винтов 3/8" [B11] и 2 Шайб 3/8" [B10].

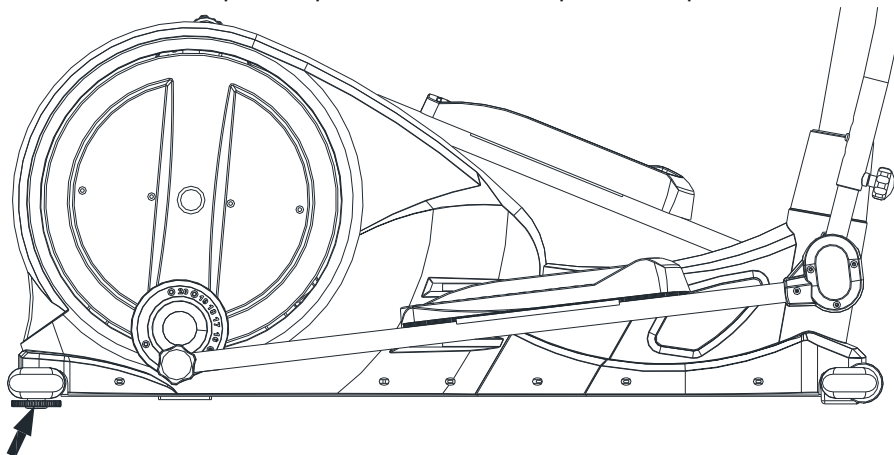
[Ослабьте винты при помощи Шестигранной головки Phillips, которая поставляется вместе с тренажёром].



5. НАСТРОЙКА РЕГУЛИРУЕМЫХ НОЖЕК

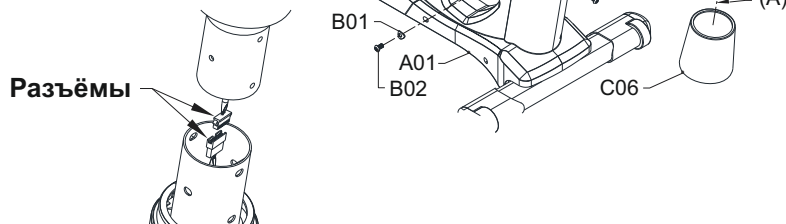
5.1 Отрегулируйте Ножки [C13], расположенные на Трубке заднего стабилизатора [A08], таким образом, чтобы тренажёр занял устойчивое положение.

5.2 Это необходимо для того, чтобы тренажёр не шатался и не трясся во время занятий.



6. УСТАНОВКА СТОЙКИ

- 6.1 Сборку необходимо выполнять вдвоём.
- 6.2 Установите 1 комплект накладок (A) на Стойку [A02].
- 6.3 Соедините соответствующие разъёмы кабелей, выходящих из Стойки [A02], с разъёмами кабелей, выходящих из Основной рамы [A01]. Уберите остатки кабеля в отверстия Основной рамы [A01].
- 6.4 Прикрепите Стойку [A02] к Основной раме [A01] при помощи 6 Винтов M8 [B02] и 6 Волнистых шайб M8 [B01].
- 6.5 После этого сдвиньте комплект накладок (A) вниз и прочно прижмите.

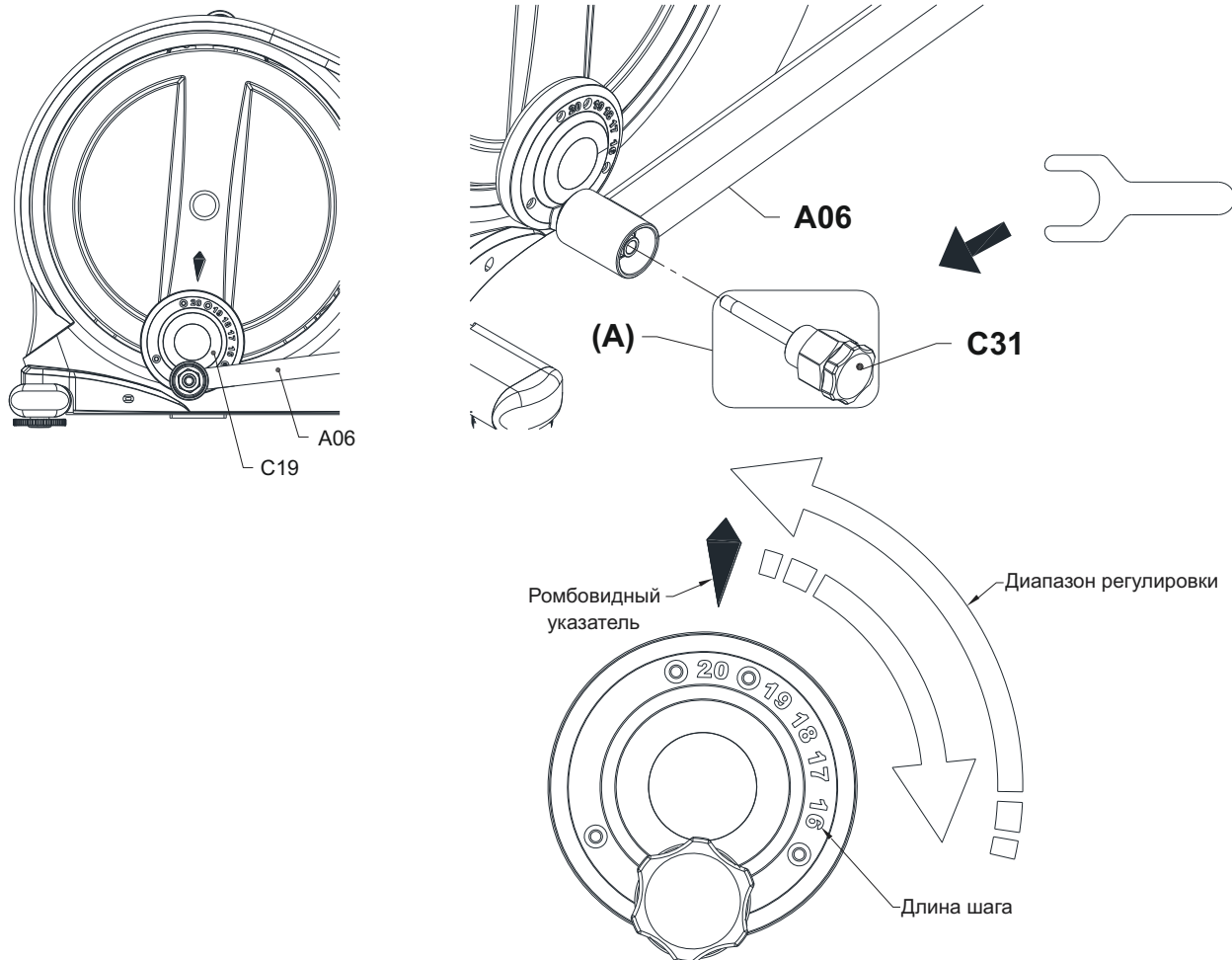


ВНИМАНИЕ: Кабели нельзя складывать.

7. УСТАНОВКА РУЧКИ РЕГУЛИРОВКИ

- 7.1 Установите Диск регулировки длины шага [C19] на ось Трубки педали [A06]. Установите Ручку регулировки [C31] в отверстие регулировки оси. Удостоверьтесь, что значение длины шага с обеих сторон диска совпадает. Прикрепите Ручку регулировки [C31] при помощи прилагающегося инструмента. Удостоверьтесь, что Ручка прочно закреплена.

[Затяните гайку при помощи Шестигранного инструмента, который поставляется вместе с тренажёром].



8. УСТАНОВКА ФИКСИРОВАННОГО РУЛЯ

8.1 Выньте 3 Винта М8 [B31] и 3 Волнистых шайбы М8 [B01] из отверстий Фиксированного руля [A09].

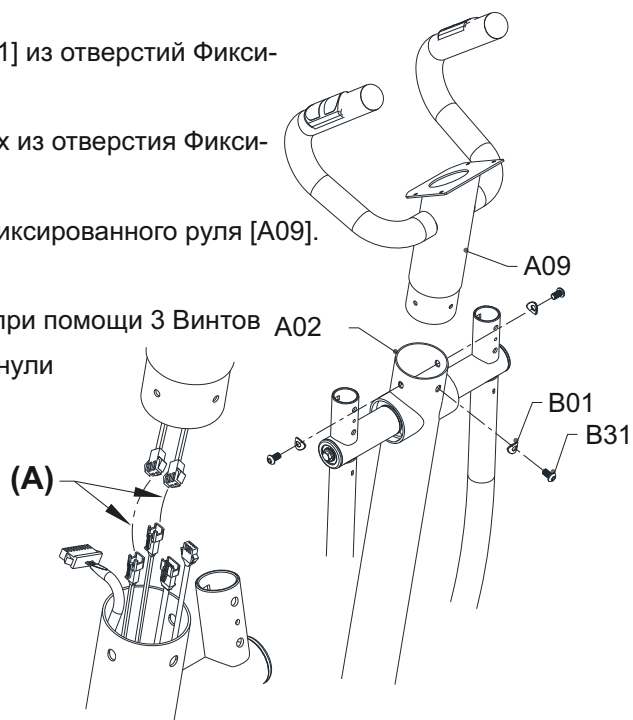
8.2 Соедините 2 соответствующих разъёма (А), выходящих из отверстия Фиксированного руля [A09] и отверстия Стойки [A02].

8.3 Протяните не соединённые разъёмы сквозь полость Фиксированного руля [A09].

8.4 Уберите остатки кабеля в полость Стойки [A02].

8.5 Прикрепите Фиксированный руль [A09] к Стойке [A02] при помощи 3 Винтов А02 М8 [B31] и 3 Волнистых шайб М8 [B01], которые вы вынули до этого.

[Затяните болты при помощи Шестигранного ключа М5, который поставляется вместе с тренажёром].



ВНИМАНИЕ: Кабели нельзя складывать.

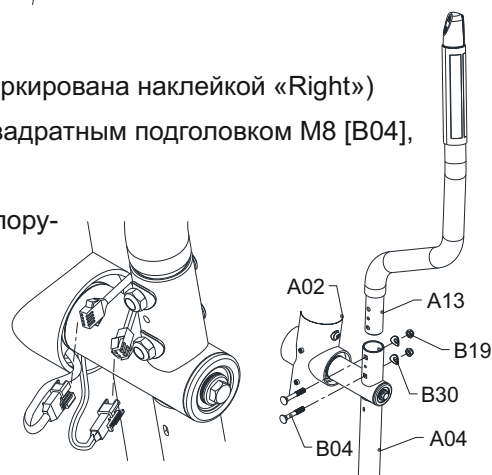
9. УСТАНОВКА ПОРУЧНЕЙ ДВОЙНОГО НАЗНАЧЕНИЯ

9.1 Прикрепите Трубку поручня двойного назначения/Пр. [A13] (промаркирована наклейкой «Right») Поручню двойного назначения/Пр. [A04] при помощи 2 Болтов с квадратным подголовком М8 [B04], 2 Волнистых шайб [B30] и 2 Нейлоновых гаек М8 [B19].

9.2 Соедините все соответствующие разъёмы, выходящие из Трубки поручня двойного назначения/Пр. [A13] и Стойки [A02].

9.3 Прикрепите Трубку поручня двойного назначения/Л. к Поручню двойного назначения/Л. аналогичным образом.

[Затяните гайки при помощи Шестигранной головки с отвёрткой Phillips, которая поставляется вместе с тренажёром].



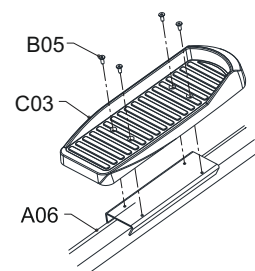
ВНИМАНИЕ: Кабели нельзя складывать.

10. УСТАНОВКА ПЕДАЛЕЙ

10.1 Прикрепите Педаль [C03] к Трубке педали/Пр. [A06] при помощи 4 Винтов М6 [B05].

10.2 Прикрепите Педаль к Трубке педали/Л. аналогичным образом.

[Затяните винты при помощи Шестигранного ключа М4, который поставляется вместе с тренажёром].

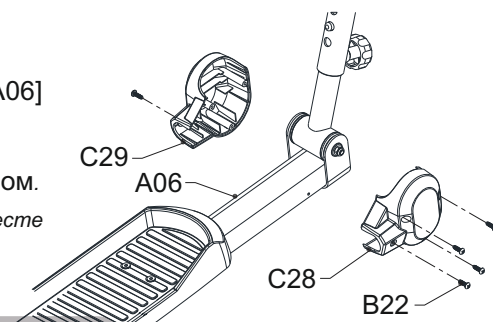


11. УСТАНОВКА КОЛПАЧКА ОСИ

11.1 Прикрепите Колпачки оси – А/В [C28/C29] к Трубке педали/Пр. [A06] при помощи 5 Винтов М5 [B22].

11.2 Прикрепите Колпачки оси к Трубке педали/Л. аналогичным образом.

[Затяните винты при помощи Шестигранного ключа М4, который поставляется вместе с тренажёром].

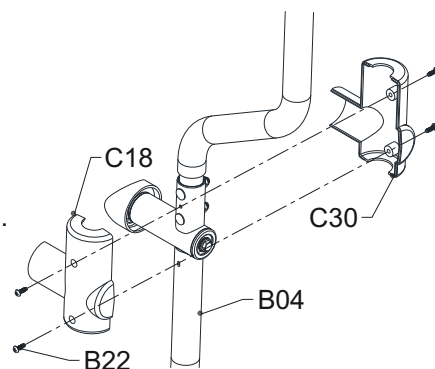


12. УСТАНОВКА НАКЛАДОК ОСИ

12.1 Прикрепите Накладки оси – А/В [С18/С30] к Поручню двойного назначения/Пр. [А04] при помощи 4 Винтов М5 [В22].

12.2 Прикрепите Накладки оси – А/В к Поручню двойного назначения/Л. аналогичным образом.

[Затяните винты при помощи Шестигранной головки с отвёрткой Phillips, которая поставляется вместе с тренажёром].



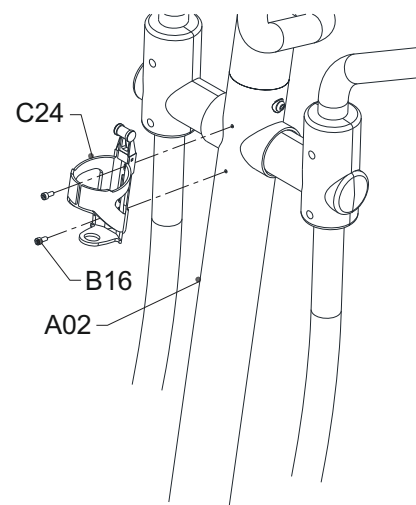
ВНИМАНИЕ: Кабели нельзя складывать.

13. УСТАНОВКА БУТЫЛКОДЕРЖАТЕЛЯ

13.1 Выньте 2 Винта М5 [В16] из Стойки [А02].

13.2 Прикрепите Бутылкодержатель [С24] к Стойке [А02] при помощи 2 Винтов М5 [В16], которые вы вынули при выполнении этапа 13.1.

[Затяните/ослабьте винты при помощи Шестигранного ключа М4, который поставляется вместе с тренажёром].



14. УСТАНОВКА КОМПЬЮТЕРА

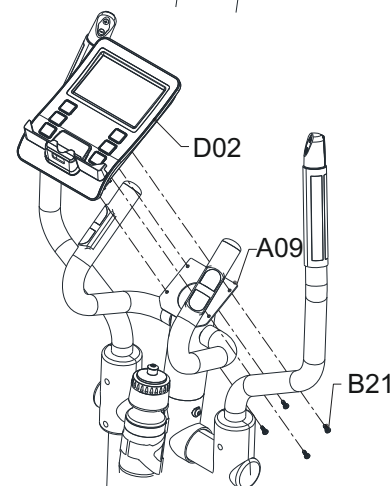
14.1 Выньте 4 Винта компьютера [В21] из нижней части Компьютера [D02].

14.2 Соедините соответствующие разъёмы кабелей, выходящих из Фиксированного руля [А09], с кабелями, выходящими из Компьютера [D02].

14.3 Уберите остатки кабеля в полость Фиксированного руля [А09].

14.4 Прикрепите Компьютер [D02] к Фиксированному рулю [А09] при помощи 4 Винтов компьютера [В21], которые вы вынули при выполнении этапа 14.1.

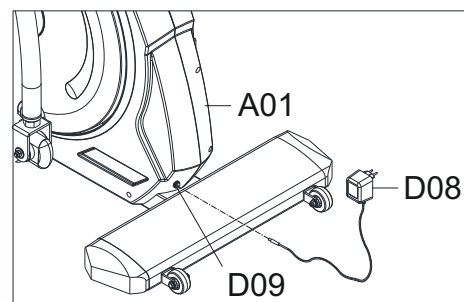
[Затяните/ослабьте винты при помощи Шестигранного ключа М4, который поставляется вместе с тренажёром].



ВНИМАНИЕ: Кабели нельзя складывать.

----- Подключение адаптера переменного тока-----

1. Подключите Адаптер переменного тока [D08] к Сетевому шнуру [D09], расположенному на внешней стороне Основной рамы [А01].
2. Удостоверьтесь, что характеристики напряжения Адаптера соответствуют необходимым требованиям.
3. Вставьте Адаптер переменного тока [D08] в электрическую розетку.

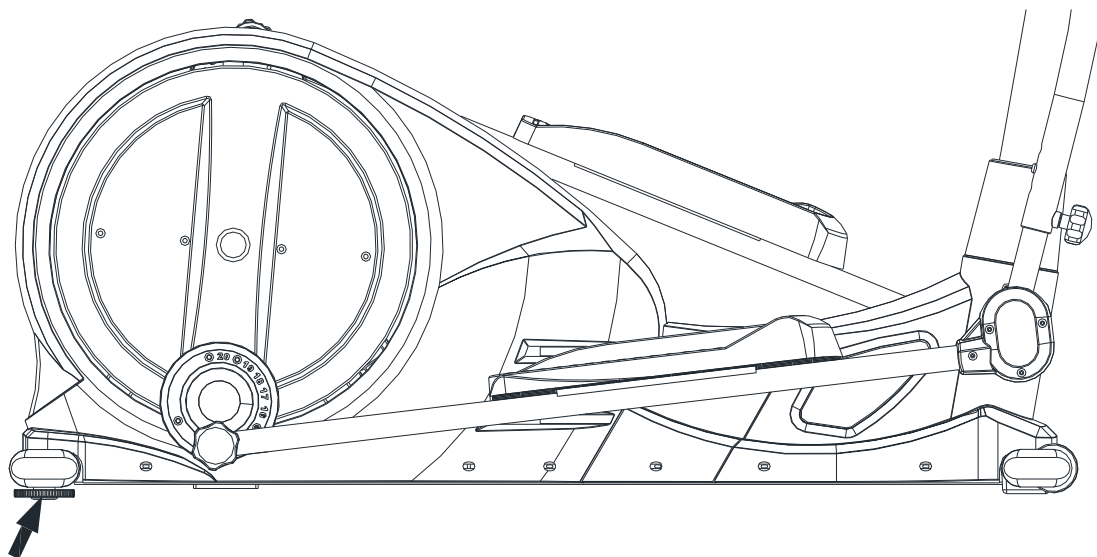


Настройка

Настройте Регулируемые ножки.

Отрегулируйте Ножки, расположенные на Трубке заднего стабилизатора, таким образом, чтобы тренажёр занял устойчивое положение.

Это необходимо для того, чтобы тренажёр не шатался и не трясся во время занятий.



Настройка длины шага

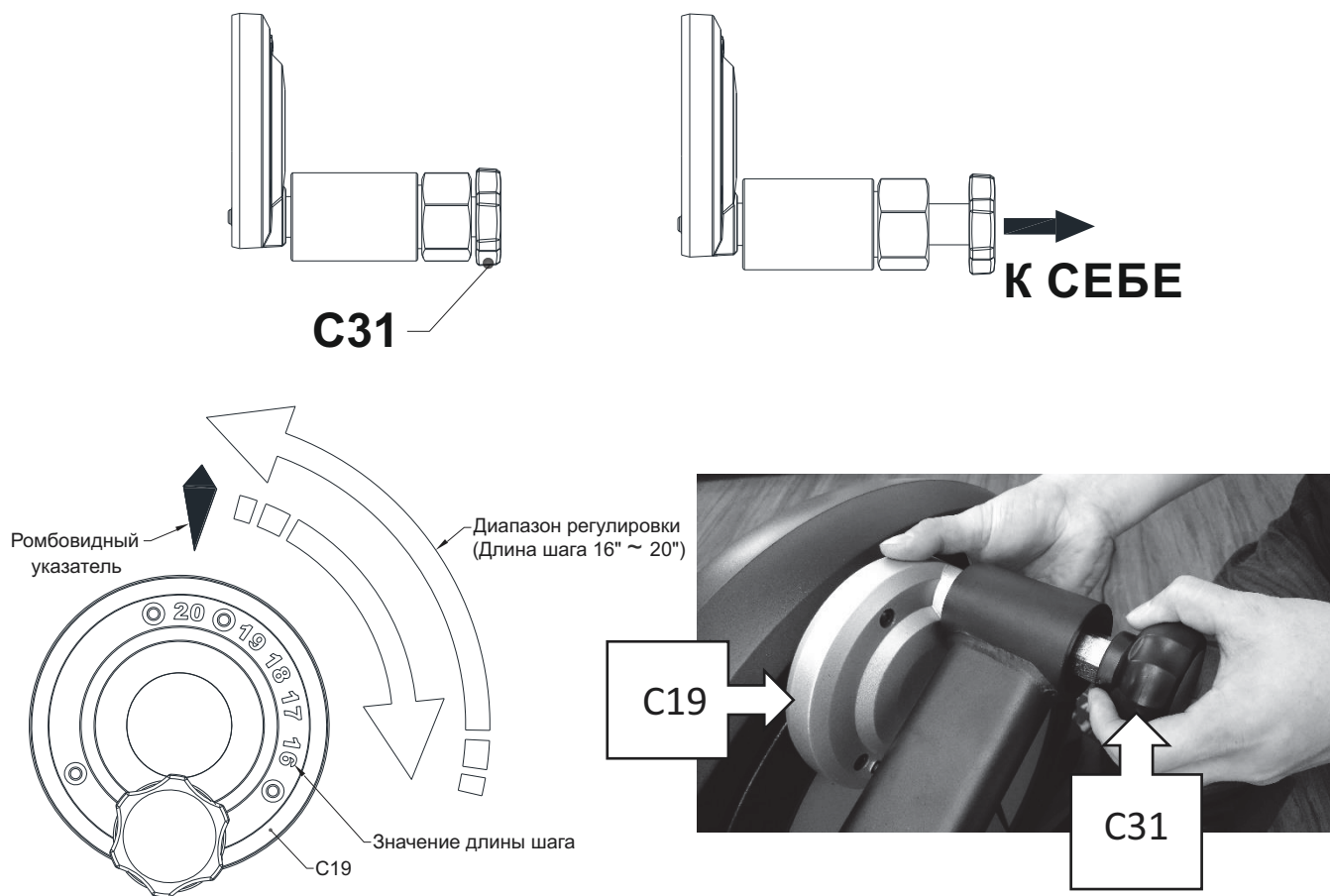
Ослабьте Ручку [C31], провернув её в направлении против часовой стрелки более 10 раз.

Чтобы начать настройку длины шага, зафиксируйте Диск регулировки длины шага [C19] и потяните на себя Ручку [C31].

Поверните Диск регулировки длины шага [C19] таким образом, чтобы необходимое значение длины шага располагалось напротив ромбовидного указателя.

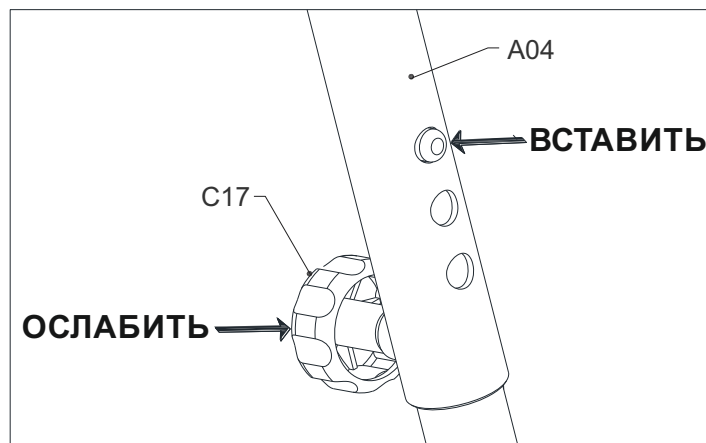
Вставьте Ручку [C31] на место. При этом будет слышен характерный щелчок. Аккуратно проверните Ручку в направлении по часовой стрелке.

Настройте Ручку регулировки [C31], расположенную с другой стороны тренажёра, аналогичным образом.



Ослабьте Ручку [C17], расположенную на рычаге, регулирующем высоту, Поручня двойного назначения [A04].

Затем вставьте Пружинный штифт на место, установив необходимый уровень высоты Трубки педалали. После завершения регулировки затяните Ручку [C17].



Устранение неисправностей

Некорректная работа компьютера

Проверьте правильность соединения кабелей компьютера.

Эллиптический тренажёр шатается во время тренировки

Отрегулируйте Ножки, расположенные на Трубке заднего стабилизатора, таким образом, чтобы Эллиптический тренажёр занял устойчивое положение.

Скрип при использовании

Возможно, имеются незатянутые болты. Проверьте все соединения и при необходимости затяните болты.

Некорректное отображение частоты пульса

Необходимо всегда держаться за датчики пульса обеими руками, а не одной.

При измерении частоты пульса старайтесь слегка сдавить датчики.

Удостоверьтесь, что кабели датчика пульса правильно соединены.

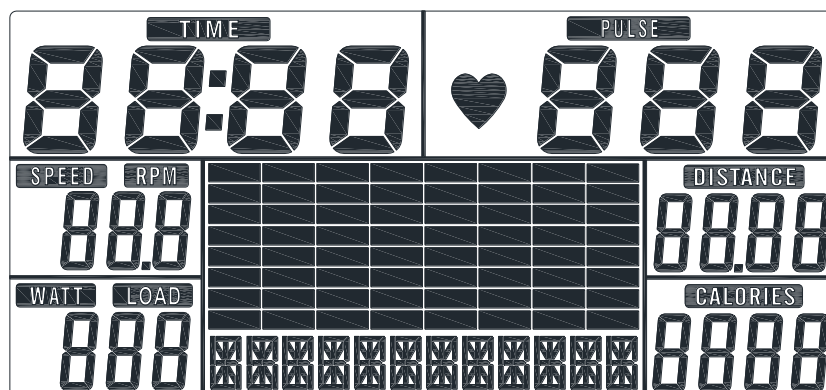
Техническое обслуживание

Чистка

Протирайте Эллиптический тренажёр мягкой тканью с мягкодействующим моющим средством. Не используйте абразивные материалы или растворители для очистки пластиковых деталей. Пожалуйста, вытирайте пот с Эллиптического тренажёра после каждого использования. Не допускайте попадания влаги на дисплей компьютера, так как это может привести к возникновению опасности поражения электрическим током или к повреждению электрических компонентов. Старайтесь расположить тренажёр таким образом, чтобы на компьютер не попадали прямые солнечные лучи, так как это может привести к повреждению дисплея. Каждую неделю необходимо делать проверку прочности всех соединений (болтов и педалей).

Хранение

Храните Эллиптический тренажёр в сухом и чистом месте. Не допускайте к тренажёру детей.

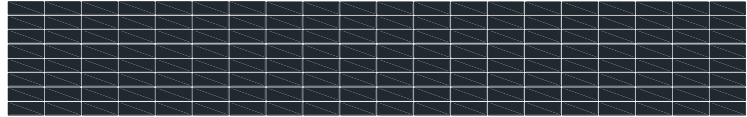
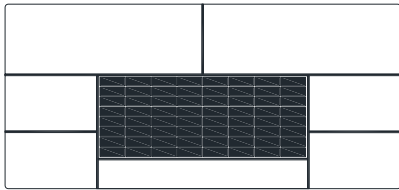
Инструкции по использованию компьютера

Данный компьютер используется на магнитных эллиптических тренажёрах и велотренажёрах. Инструкции, приведённые ниже, подразделяются на следующие категории.

- Функции кнопок
 - Дисплей
 - Рабочие диапазоны
 - Рекомендации перед началом занятий
 - Инструкция по эксплуатации
- **Функции кнопок**
Компьютер оснащён шестью кнопками: «UP» («ВВЕРХ»), «DOWN» («ВНИЗ»), «RESET» («ПЕРЕЗАГРУЗКА»), «START/STOP» («СТАРТ/СТОП»), «RECOVERY» («ВОССТАНОВЛЕНИЕ») и «MODE» («РЕЖИМ»).
 - A. «UP» : Используется для выбора режима тренировки и увеличения значения какого-либо параметра.
 - B. «DOWN» : Используется для выбора режима тренировки и уменьшения значения какого-либо параметра.
 - C. «RESET» : Используется для возврата в главное меню в режиме паузы.
 - D. «START/STOP» : Используется для запуска или остановки тренажёра.
 - E. «RECOVERY»: Используется для проверки восстановления сердечного ритма.
 - F. «MODE» : Используется для подтверждения сделанных настроек и запуска программы тренировки в режиме паузы.
 - **Дисплей**
 - A. **Функционирование:**
Включение питания
Включите блок питания в сеть. После этого включится компьютер и на ЖК-дисплее будут отображаться все секции в течении 2 секунд.
Если не вращать педали и не держаться за датчики пульса более 4 минут, консоль перейдёт в режим ожидания.
Для выхода из режима ожидания нажмите любую кнопку.
 - B. **Уровень:**
Отображается выбранный уровень от 1 до 16.

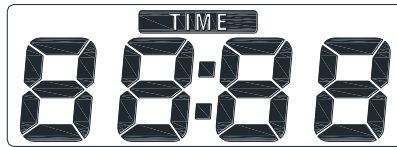
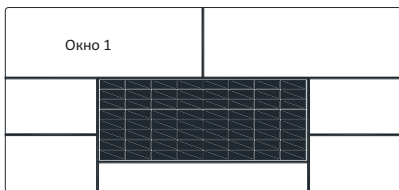
С. Графический профиль:

Графический профиль представлен в виде 20 колонок, в каждой из которых 8 ячеек. Каждая колонка соответствует 0,1 км (если вы самостоятельно не меняли значение ВРЕМЕНИ). Каждая ячейка отображает 2 уровня нагрузки.



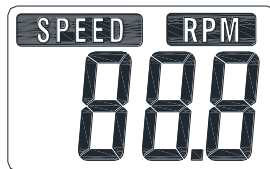
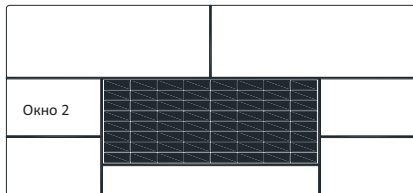
D. Секция «ВРЕМЯ» :

Отображается значение ВРЕМЕНИ.



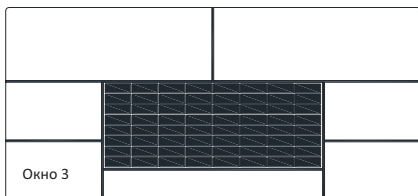
E. Секция «СКОРОСТЬ/ОБОРОТЫ В МИНУТУ» :

Отображается количество ОБОРОТОВ В МИНУТУ и СКОРОСТЬ.



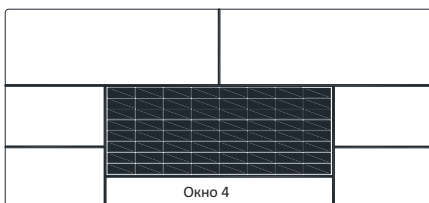
F. Секция «ИНТЕНСИВНОСТЬ/НАГРУЗКА» :

Отображаются уровни ИНТЕНСИВНОСТИ и НАГРУЗКИ.



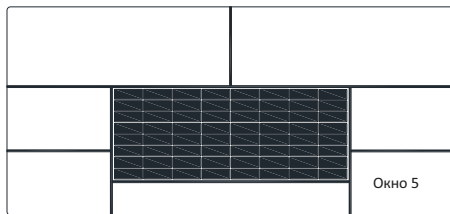
G. Секция «СООБЩЕНИЯ» :

Отображаются сообщения.



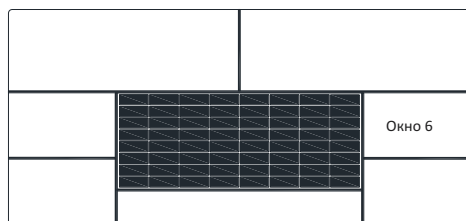
Ф. Секция «КАЛОРИИ» :

Отображается количество сожжённых КАЛОРИЙ.



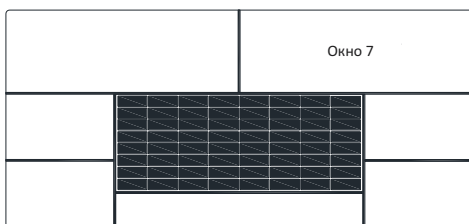
Г. Секция «РАССТОЯНИЕ» :

Отображается значение РАССТОЯНИЯ.



Н. Секция «ПУЛЬС» :

Отображается значение частоты ПУЛЬСА.



● Рабочие диапазоны

Отображаемые параметры:

ВРЕМЯ	Отображаемый диапазон 0:00~99:99 ; Диапазон настройки: 0:00~99:00.
РАССТОЯНИЕ	Отображаемый диапазон 0:00~99:99 ; Диапазон настройки: 0:00~99:90 км.
КАЛОРИИ	Отображаемый диапазон 0~9999 ; Диапазон настройки: 0~9990.
ПУЛЬС	Отображаемый диапазон P-30~230 ; Диапазон настройки: 0-30~230.
ИНТЕНСИВНОСТЬ	Отображаемый диапазон 0~999 ; Диапазон настройки: 10~350.
СКОРОСТЬ	0,0~99:9 км.
ОБОРОТЫ В МИНУТУ	0~999.

● Рекомендации перед началом занятий:

А. Все измерения, сделанные компьютером, могут быть использованы исключительно в целях тренировки. Компьютер не является **медицинским прибором**.

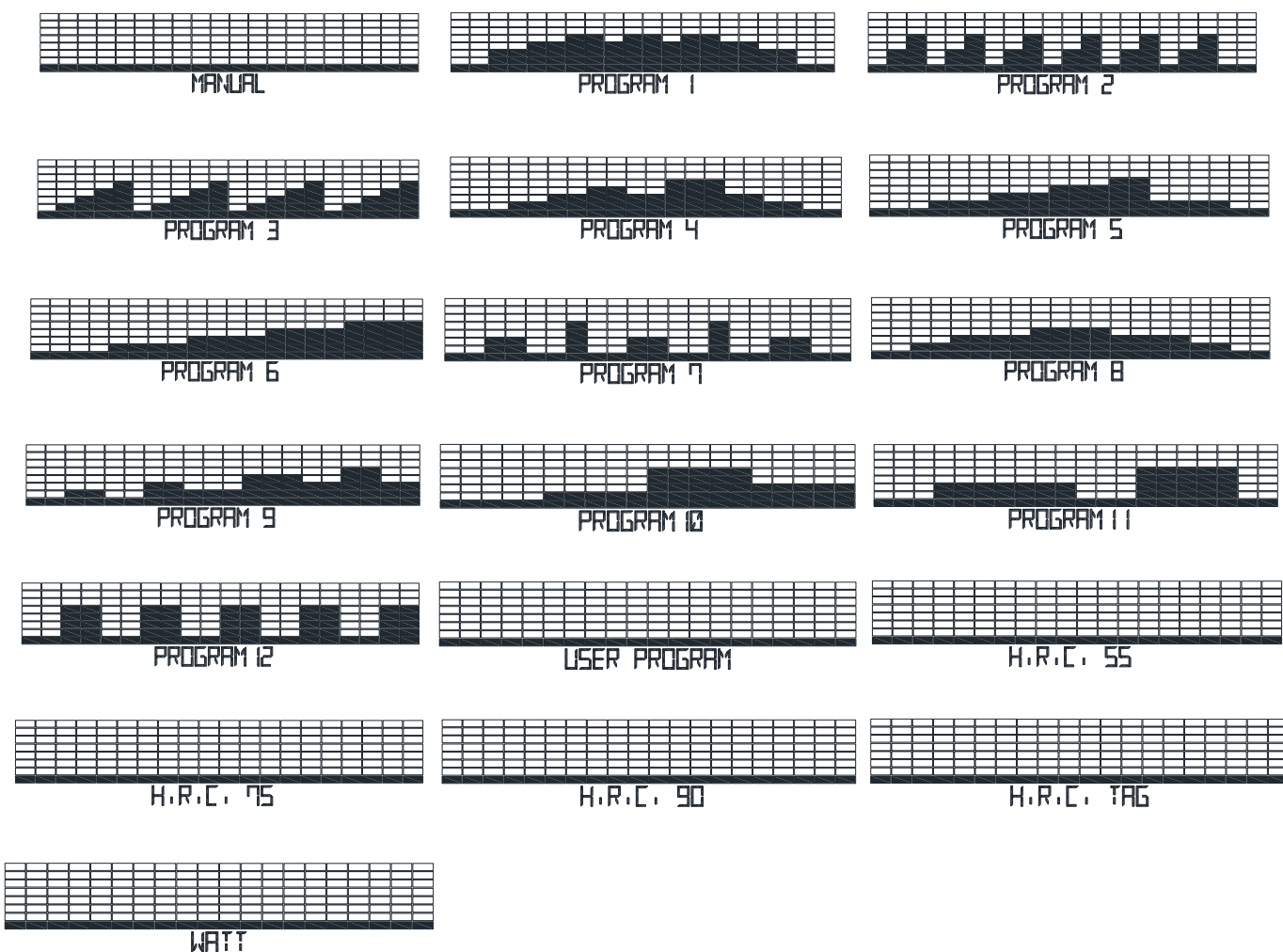
В. Обратите внимание на то, что вы можете настраивать только один параметр: ВРЕМЯ или РАССТОЯНИЕ. Одновременная настройка этих параметров невозможна. Например, если значение РАССТОЯНИЯ равняется «0», вы можете выбрать любое значение ВРЕМЕНИ, кроме «00:00».

Выбор программы тренировки:

Эллиптический тренажёр поддерживает 19 программ тренировки: 1 Программа ручной настройки, 12 Встроенных программ, 4 Программы контроля частоты пульса, 1 Программа с настройками пользователя, 1 Программа контроля интенсивности и 1 Программа контроля восстановления сердечного ритма.

С. Графический профиль программы:

График отображает значения нагрузки для определённого интервала тренировки (колонки). При выборе параметра расстояния каждая колонка соответствует 0,1 км, таким образом, общее расстояние составляет 2 км. При выборе параметра времени каждая колонка соответствует 1/20 установленного значения. Например, если установленное значение времени равняется 40 минутам, каждая колонка будет соответствовать отношению 40 минут к 20 периодам ($40/20=2$). Таким образом, один период будет равняться 2 минутам. Ниже приведены графические профили всех программ тренировки.



● **Инструкции по эксплуатации**

А. Программа ручной настройки:

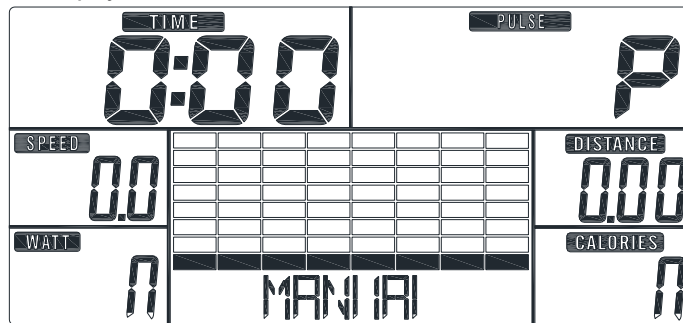
Уровень сопротивления педалей устанавливается вручную.

Чтобы начать программу ручной настройки, войдите в главное меню и нажмите кнопку «START».

Чтобы произвести настройки параметров, следуйте инструкции, приведённой ниже.

1. Используйте кнопки «UP» и «DOWN» для выбора программы тренировки, выберите программу «Manual» и нажмите «Mode» для подтверждения выбора.

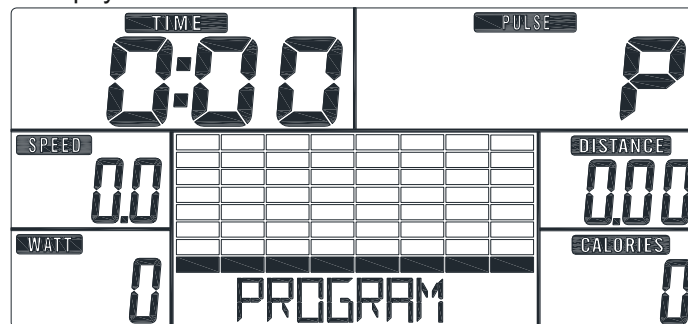
- Используйте кнопки «UP» и «DOWN» для установки значений ВРЕМЕНИ, РАССТОЯНИЯ, КАЛОРИЙ и ПУЛЬСА. Нажмите «MODE» для подтверждения выбора.
- Нажмите кнопку «START/STOP», чтобы начать тренировку. Используйте кнопки «UP» и «DOWN» для настройки уровня нагрузки.
- Нажмите кнопку «START/STOP», чтобы остановить эллиптический тренажёр. Используйте кнопку «RESET», чтобы вернуться в главное меню.



В. Встроенные программы:

Выберите встроенную программу тренировки.

- Используйте кнопки «UP» и «DOWN» для выбора программы тренировки, выберите программу «Program» и нажмите «Mode» для подтверждения выбора. (Общее количество программ = 12)
- Используйте кнопки «UP» и «DOWN» для установки значения ВРЕМЕНИ.
- Нажмите кнопку «START/STOP», чтобы начать тренировку. Используйте кнопки «UP» и «DOWN» для настройки уровня нагрузки.
- Нажмите кнопку «START/STOP», чтобы остановить эллиптический тренажёр. Используйте кнопку «RESET», чтобы вернуться в главное меню.



С. Программа с настройками пользователя:

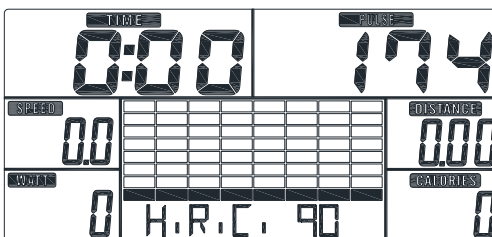
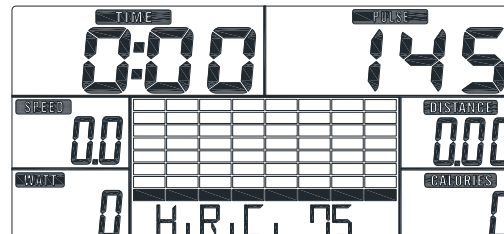
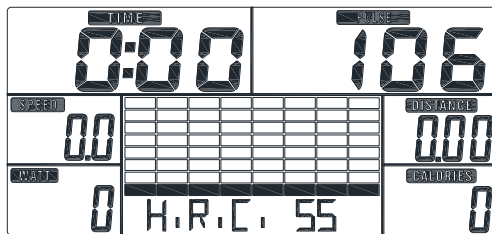
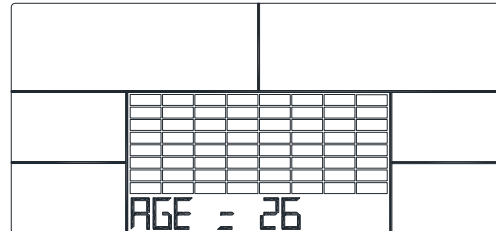
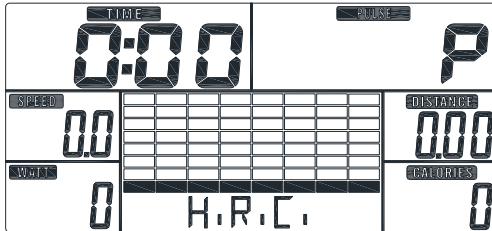
Создайте свой собственный профиль программы тренировки.

- Используйте кнопки «UP» и «DOWN» для выбора программы тренировки, выберите программу «User» и нажмите «Mode» для подтверждения выбора.
- Используйте кнопки «UP» и «DOWN» для установки уровня нагрузки в каждой колонке. Используйте «MODE» для перехода к следующей колонке.
- Нажмите «MODE» несколько раз, чтобы завершить настройку.
- Используйте кнопки «UP» и «DOWN» для установки значения ВРЕМЕНИ.
- Нажмите кнопку «START/STOP», чтобы начать тренировку. Используйте кнопки «UP» и «DOWN» для настройки уровня нагрузки.
- Нажмите кнопку «START/STOP», чтобы остановить эллиптический тренажёр. Используйте кнопку «RESET», чтобы вернуться в главное меню.



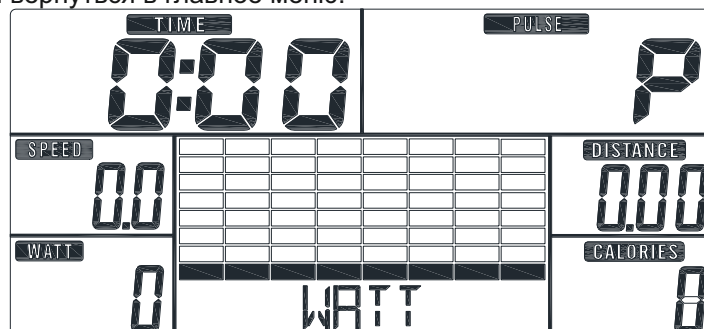
D. Программа контроля частоты пульса:

1. Используйте кнопки «UP» и «DOWN» для выбора программы тренировки, выберите программу «H.R.C.» и нажмите «Mode» для подтверждения выбора.
2. Используйте кнопки «UP» и «DOWN», чтобы ввести возраст пользователя.
3. Используйте кнопки «UP» и «DOWN», чтобы выбрать целевое значение частоты пульса: 55%, 75%, 90% или «TAG» («ЦЕЛЕВОЕ ЗНАЧЕНИЕ») (по умолчанию: 100).
4. Используйте кнопки «UP» и «DOWN» для установки значения ВРЕМЕНИ.
5. Нажмите кнопку «START/STOP», чтобы начать тренировку или остановить эллиптический тренажёр. Используйте кнопку «RESET», чтобы вернуться в главное меню.



E. Программа интенсивности:

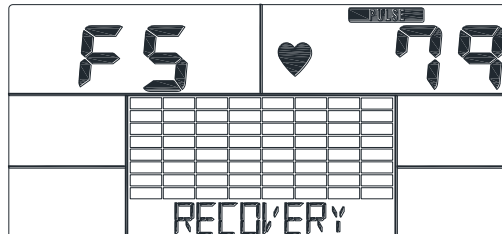
1. Используйте кнопки «UP» и «DOWN» для выбора программы интенсивности («WATT») и нажмите «MODE» для подтверждения выбора.
2. Используйте кнопки «UP» и «DOWN», чтобы установить целевое значение ИНТЕНСИВНОСТИ. (по умолчанию: 120)
3. Используйте кнопки «UP» и «DOWN» для установки значения ВРЕМЕНИ.
4. Нажмите кнопку «START/STOP», чтобы начать тренировку. Используйте кнопки «UP» и «DOWN» для настройки уровня интенсивности.
5. Нажмите кнопку «START/STOP», чтобы остановить эллиптический тренажёр. Используйте кнопку «RESET», чтобы вернуться в главное меню.



Ф. Программа контроля восстановления сердечного ритма:

Контролируйте восстановление сердечного ритма.

1. Возьмитесь за датчики пульса. После того как на дисплее отобразится значение частоты пульса, нажмите кнопку «RECOVERY».
 2. В секции «ВРЕМЯ» появится значение «0:60» (секунд) и начнётся обратный отсчёт.
 3. После завершения обратного отсчёта на дисплее отобразится уровень восстановления сердечного ритма от F1 до F6.
- ※ Рассмотрите таблицу уровней восстановления F, приведённую ниже, чтобы определить свой уровень.



1,0	ПРЕВОСХОДНО
$1,0 < F < 2,0$	ОТЛИЧНО
$2,0 < F < 2,9$	ХОРОШО
$3,0 < F < 3,9$	НОРМАЛЬНО
$4,0 < F < 5,9$	НИЖЕ СРЕДНЕГО
6,0	ПЛОХО

- Г. Вставьте USB разъём зарядного устройства вашего смартфона/планшета в соответствующий порт компьютера. Вы можете заряжать смартфон/планшет, используя док-разъём. Док-разъём компьютера подходит практически ко всем смартфонам.

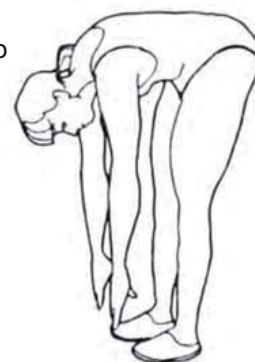
Растяжка четырёхглавых мышц

Опирайтесь одной рукой на стену для сохранения равновесия. Прогнитесь назад и возьмите правую ногу свободной рукой. Тяните пятку как можно ближе к ягодицам. Сосчитайте до 15. Затем примите исходное положение. Повторите упражнение для левой ноги.



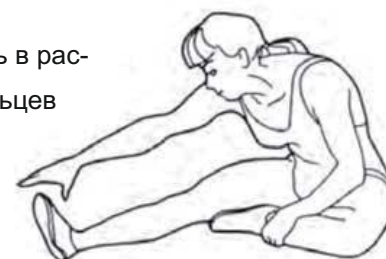
Растяжка мышц внутренней стороны бедра

Примите положение сидя. Сведите ступни ног вместе, разведите колени в разные стороны. Тяните ступни в направлении паховой области как можно ближе. Аккуратно положите колени на пол. Сосчитайте до 10 и примите исходное положение.



Касания пальцев ног

Медленно согните поясницу таким образом, чтобы спина и плечи находились в расслабленном состоянии. Тянитесь руками как можно ниже в направлении пальцев ног. Сосчитайте до 15, затем примите исходное положение.



Растяжка мышц подколенных сухожилий

Примите положение сидя. Оставьте правую ногу вытянутой. Положите ступню левой ноги напротив внутренней стороны бедра правой ноги. Постарайтесь, по возможности, дотянуться до пальцев ног. Сосчитайте до 15. Затем примите исходное положение. Повторите упражнение для левой ноги.



Перечень деталей

Деталь №	Описание	Кол-во	Деталь №	Описание	Кол-во
A01	Сварная, Основная рама	1	B21	Винт компьютера	4
A02	Сварная, Стойка	1	B22	Винт М5	39
A03	Сварной, Поручень двойного назначения/Л.	1	B23	Винт №8	2
A04	Сварной, Поручень двойного назначения/Пр.	1	B24	Гайка М10	1
A05	Сварная, Трубка педали/Л.	1	B25	Винт М5	2
A06	Сварная, Трубка педали/Пр.	1	B26	Заклёпочная гайка 3/8"	2
A07	Трубка переднего стабилизатора	1	B27	Винт 3/16"	16
A08	Трубка заднего стабилизатора	1	B28	Штифт	2
A09	Сварной, Фиксированный руль	1	B29	Гайка М20	1
A10	Сварная, Перекладина основной рамы/Л.	1	B30	Волнистая шайба М8	4
A11	Сварная, Перекладина основной рамы/Пр.	1	B31	Винт М8	3
A12	Трубка поручня двойного назначения/Л.	1	B32	Гайка М10	1
A13	Трубка поручня двойного назначения/Пр.	1	B33	Пружина	2
A14	Сварной, Поручень двойного назначения/Нижн.	2	B34	Винт М5	1
A15	Внутренний диск/Л.	1	B35	Винт М4	4
A16	Внутренний диск/Пр.	1	B36	Шайба М20	2
A17	Внешний диск	2	B37	Винт М6	4
B01	Волнистая шайба М8	9	B38	Гайка М20	2
B02	Винт М8	6	B39	Кожух вала	4
B03	Болт М8	3	B40	Винт М6	8
B04	Болт с квадратным подголовком М8	4	B41	Полукольцо R-35	2
B05	Винт М6	8	B42	Болт М6	4
B06	Болт М8	4	B43	Болт М6	2
B07	Шайба 5/16"	6	B44	Болт М6	2
B08	Болт М8	2	B45	Нейлоновая гайка М6	8
B09	Нейлоновая гайка М8	2	C01	Основной кожух /Пр.	1
B10	Шайба 3/8"	4	C02	Основной кожух /Л.	1
B11	Болт 3/8"	4	C03	Педаль /Пр.	1
B12	Винт М3	4	C04	Наконечник колеса /Пр.	1
B13	Вал Ø20	2	C05	Наконечник колеса /Л.	1
B14	Прокладка	1	C06	Накладка с колпачком	1
B15	Прокладка втулки	6	C07	Ремень	1
B16	Винт М5	2	C08	Наконечник	2
B17	Винт М4	6	C09	Пенопластовая рукоятка	2
B18	Винт М3	2	C10	Пластмассовый диск	2
B19	Нейлоновая гайка М8	4	C11	Прокладка трубки стойки	2
B20	Винт М3	2	C12	Педаль /Л.	1

Перечень деталей

Деталь №	Описание	Кол-во	Деталь №	Описание	Кол-во
C13	Регулируемая ножка	2	C35	Основной кожух – Средн. /Л.	1
C14	Рукоятка	2	D01	Ручной датчик пульса	1Компл
C15	Кожух подшипника	6	D02	Компьютер	1
C16	Заглушка	2	D03	Автономное маховое колесо	1
C17	Ручка	2	D04	Верхний кабель	1
C18	Накладка оси – В	2	D05	Нижний кабель	1
C19	Кожух диска	2	D06	Двигатель (Кабель)	1
C20	Втулка стандартная	2	D07	Датчик (Кабель)	1
C21	Заглушка кожуха диска	2	D08	Адаптер переменного тока	1
C22	Кожух диска /Пр.	1	D10	Кабель ручного пульсометра	1
C23	Кожух диска /Л.	1	D11	Кабель двигателя системы натяжения	1
C24	Бутылкодержатель	1	D12	Кнопка быстрого доступа /Л. (Кабель)	1
C25	Кожух подшипника	6	D13	Кнопка быстрого доступа /Пр. (Кабель)	1
C26	Шайба Ø14	4	D14	Датчик ручного пульсометра	2Компл
C27	Резиновая прокладка	1	D15	Кабель ручного пульсометра	2
C28	Наконечник оси – А	2	D16	Кабель кнопки быстрого доступа	1
C29	Наконечник оси – В	2	D17	Кабель кнопки быстрого доступа	1
C30	Кожух оси – А	2	E01	Подшипник 6004	2
C31	Ручка	2	E02	Подшипник 6003	6
C32	Основной кожух – Передн. /Пр.	1	E03	Подшипник 2204	2
C33	Основной кожух – Передн. /Л.	1	F01	Бутылка для воды	1
C34	Основной кожух – Средн. /Пр.	1			

